

PIP-35

Merilnik tlaka za prehrambeno in farmacevtsko ind.

UPORABA:

- PREDELAVA MLEKA - NIVOJI V CISTERNAH
- FARMACIJA - BIO REAKTORJI
- INDUSTRIJA CELULOZE IN PAPIRJA
- MERJENJE NIVOJA V CISTERNAH
- POLNILNI STROJI V PREHRAMBENI INDUSTRIJI
- PREDELAVA SADJA
- PIVOVARNIŠTVO
- VINSKE KLETI
- PEKARNE

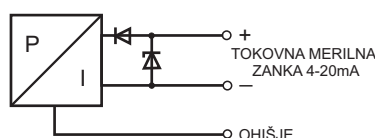
PREDNOSTI:

- MAJHNE DIMENZIJE
- VODOTESNOST IP-68
- OHIŠJE IN CELICA IZ NERJAVNEGA JEKLA
- DVOŽIČNI (4-20 mA) PRENOS
- VGRAJENA PRENAPETOSTNA ZAŠČITA
- DOPUSTNA PREOBREMENITEV 3 x P_n
- TEMPERATURNO KOMPENZIRAN
- LINEARNOST TIP. 0,1% (IZVEDBA "L")
- DELUJE ŠE PRI 80% PREOBREMENITVI (32 mA)
- PRIKLJUČKI PO RAZNIH STANDARDIH

OPIS:

V TEHNOLOŠKIH PROCESIH, KJER JE POTREBNO VZDRŽEVATI VISOK NIVO ČISTOČE ALI PA IMAMO OPRAVITI Z MEDIJI, KI SE VSEDAJO (SEDIMENTACIJA), UPRABLJAMO MERILNIKE TLAKA S POSEBNIMI PRIKLJUČKI. ZA MANJ ZAHTEVNE POGOJE UPORABLJAMO MODIFICIRANE NAVOJNE PRIKLJUČKE (DIN 16 288 1/2", 3/4", 1"), PRIROBNICE PO DIN 11 851, TRI-CLAMP®, MLEKARSKI NAVOJ, CILINDRIČNI BIO PRIKLJUČEK, ITD. OSNOVNA ZNAČILNOST TOVRSTNIH PRIKLJUČKOV JE, DA NIMAJO "MRTVIH PROSTOROV" TO JE MEST, KJER BI SE TUDI PO PRANJU LAHKO ZADRŽEVALE SNOVI, KATERIM MERIMO TLAK. Ž MERILNI PRETVORNIKI PIP-35 SO OBIČAJNO IZDELANI IZ NERJAVNEGA JEKLA 1.4571. OBSTAJO IZVEDBE BREZ MOŽNOSTI NASTAVLJANJA (TRIM) MERILNIKA BREZ ODPIRANJA IN TAKE, KI TO OMOGOČAJO (IZVEDBA "r"). IZDELUJEMO MERILNIKE ZA MERILNA OBMOČJA MED -1 DO 25 bar IN TO PO STANDARDNIH VREDNOSTIH ALI PO POSEBNIH ZAHTEVAH. Ž MERILNI PRETVORNIKI IMAJO VGRAJENO 27V ALI 33V PRENAPETOSTNO ZAŠČITO. VGRAJEN PRIKLJUČNI KABEL Ž ZAGOTAVLJA STOPNJO MEHANSKE ZAŠČITE IP-68 TAKO, DA JIH LAHKO PEREMO TUDI Z VODNIM CURKOM. Ž IZVEDBA "i" OMOGOČA KALIBRACIJO NA DALJAVO PO MERILNI ZANKI (4-20mA) IN TUDI ODČITAVANJE MERITEV V DIGITALNI Ž OBLIKI (PREPROSTA IZVEDBA INTELIGENTNEGA MERILNIKA).

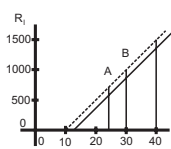
ELEKTRIČNA VEZAVA:



ZAŠČITA :

A 27 V
B 33 V

SLIKA 1



$$R_i = \frac{U-12,5V}{20 \text{ mA}} \quad \text{OZIROMA} \quad R_i = \frac{U-10V}{20 \text{ mA}}$$

$U_{MAX} = 40 \text{ V}^*$ * BREZ ZAŠČITE

U₂ ——— "S"
..... "N" IN "L"

SLIKA 2

TEHNIČNI PODATKI:

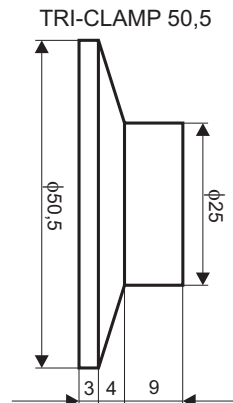
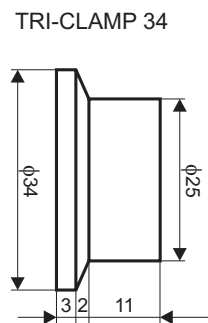
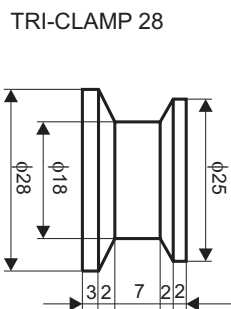
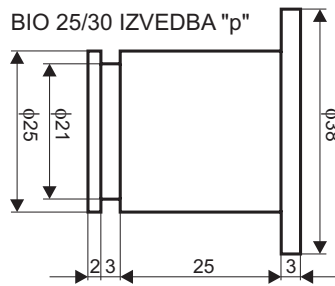
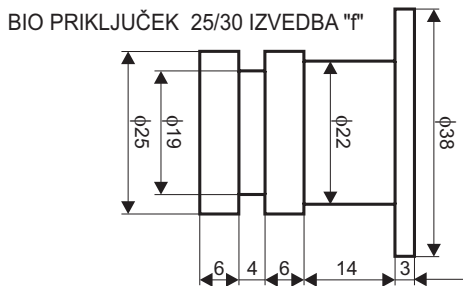
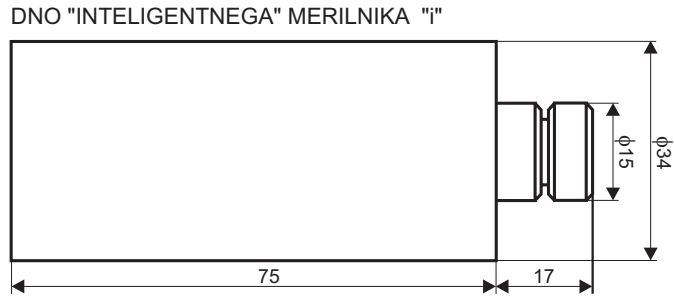
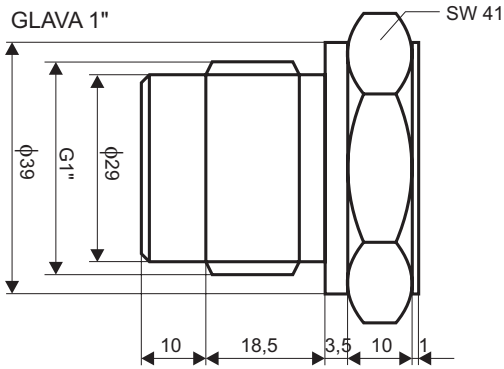
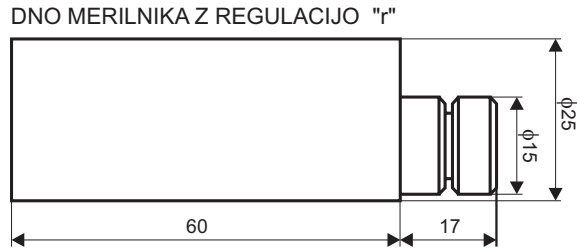
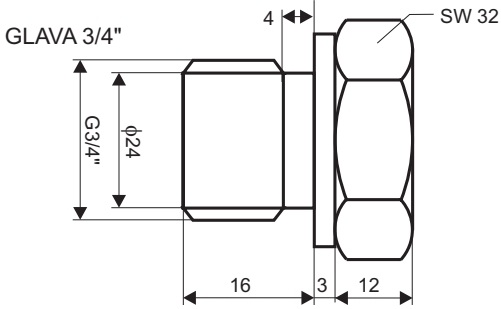
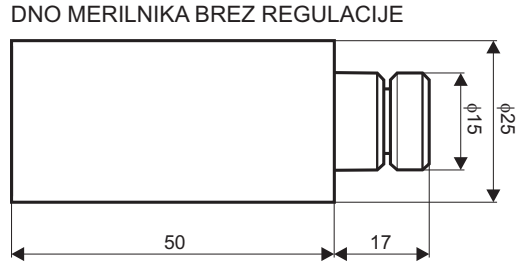
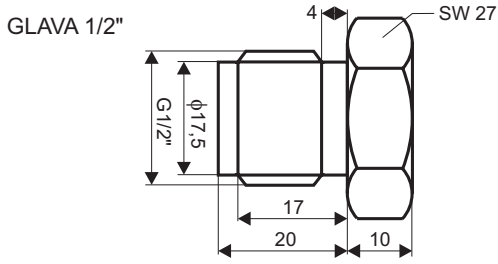
PRIKLJUČKI: GLEJ TABELO IZHOD: 4-20mA
DOLŽNA KABLA 2 m PREOBREMENITEV: MAX300%
MATERIAL OHIŠJA 1.4571 LASTNA PORABA: "S" 3,3 mA
MATERIAL CELICE 316 L "N" IN "L" 3,6 mA
NAPAJANJE 24 V DC OMEJITEV TOKA PRI
POGREŠEK: MAX 0,5% PREOBREMENITVI 32 mA

CENE:

96.320 SIT PRI 1 KOSU *
86.690 SIT PRI 10 KOSIH *
* IZVEDBA "r" 1"

DDV V CENI NI UPOŠTEVAN

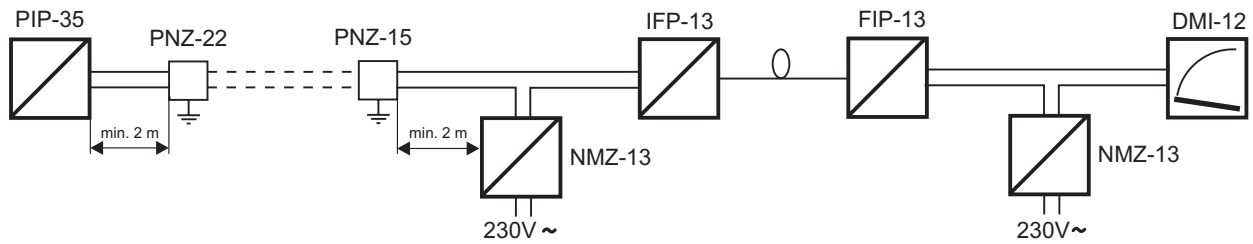
MERE:



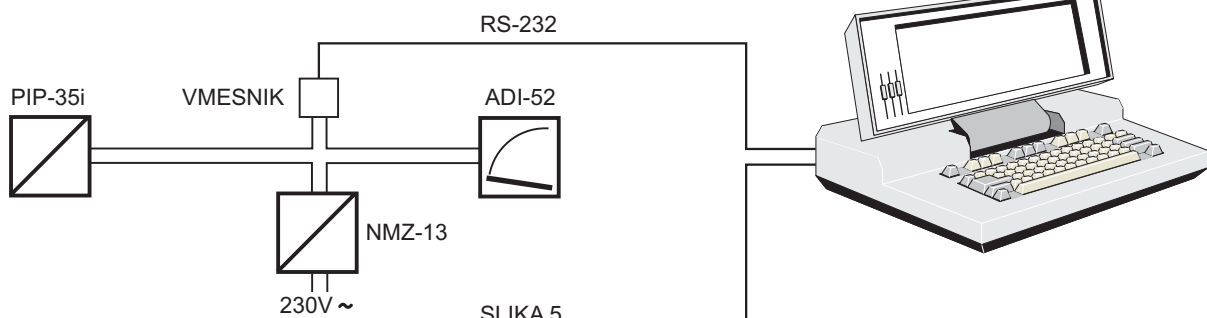
VSE PRAVICE PRIDRŽANE. CPA A d.o.o. NE PREVZEMA ODGOVORNOSTI ZA MOREBITNE NAPAKE V TEM PROSPEKTU. VSEBINA TEGA DOKUMENTA SE LAHKO SPREMENI BREZ OBVESTILA.

APLIKACIJE:

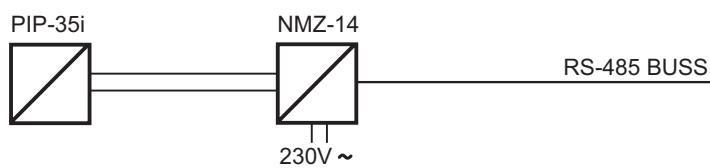
TOKOVNA MERILNA ZANKA Z OPTIČNO GALVANSKO LOČITVIJO



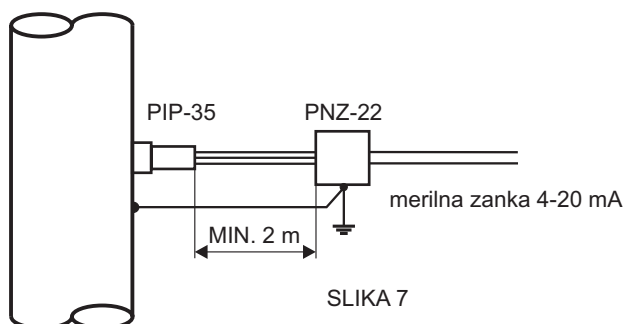
SLIKA 4



SLIKA 5

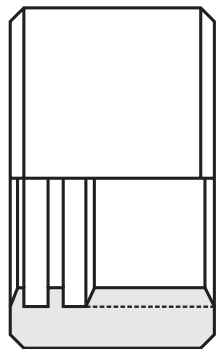


SLIKA 6

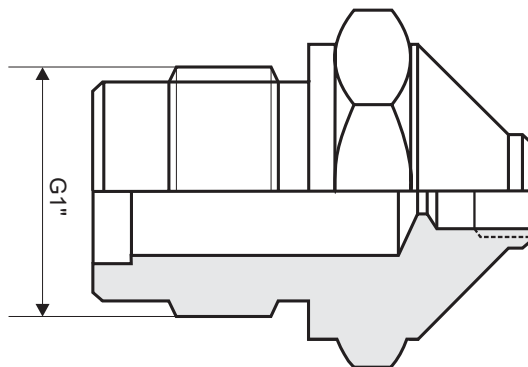
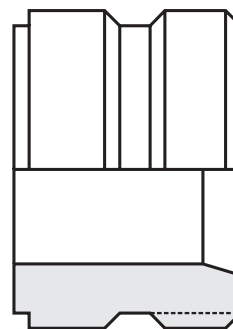


SLIKA 7

PRIKLJUČKI IN MONTAŽA:

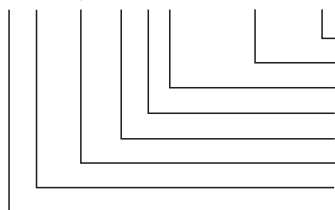
PRITRDLJNI NASTAVEK
ZA NAVOJNE GLAVEMERILNIK TLAKA
IZVEDBE "m"

SW 41

PRITRDLJNI NASTAVEK
CILINDRIČNE BIO GLAVE

KODA ZA NAROČILO:

PIP-35rt-2,5RLA-B25/30f



OZNAKA ZA VARIANTO PRIKLJUČKA
 PRIKLJUČEK: 1/2", 3/4", 1", B25/30, T28, T34, T50.5, M10, M16, M20
 PRENAPETOSTNA ZAŠČITA: "A" 27V, "B" 33V
 IZVEDBA: "S" STANDARDNA, "N" NAVADNA, "L" LINEARIZIRANA
 NAČIN MERJENJA: "A" ABSOLUTNO, "R" RELATIVNO (GAUGE)
 NAZIVNI TLAK - MERILNO OBMOČJE
 IZVEDBA Z DODATNO TEMPERATURNO KOMPENZACIJO
 MODEL: 35 Z IZVEDENKO "r" REGULACIJA, "i" INTELIGENTNI PRETVORNIK
 "k" KONEKTORSKI PRIKLJUČEK NA IZVEDBI BREZ REGULACIJE

NAVODILA ZA MONTAŽO:

ZNAČILNOST VSEH MERILNIKOV PIP-35 JE IZPOSTAVLJENA IN NEZAŠČITENA MERILNA MEMBRANA. VSAKO PRIJEMANJE ALI PRANJE Z MOČNIM CURKOM LAHKO MERILNIK POŠKODUJE ALI CELO UNIČI. PRIPOROČAMO, DA NA MERILNIKU PUSTITE ZAŠČITNI POKROVČEK DO MONTAŽE NA PRIPRAVLJENO MESTO. MED REMONTOM IN MED TEMELITEJŠIM ČIŠČENJEM CISTERN (VISOKOTLAČNI PRALNI STROJI) PRIPOROČAMO, DA SE MERILNIKI ODSTRANIJO IN ODPRTINE ZAPREJO S PRIMERNIMI ČEPI. PRIKLJUČNA MESTA MORAJO BIT IZVEDENA TAKO, DA SE MERILNIKI TESNIJO SAMO Z OSNOVNIM TESNILOM BREZ DODATNEGA TESNENJA S PREDIVOM ALI TEFLONSKIM TRAKOM. NA TA NAČIN SE IZOGNEMO SLEPIM PROSTOROM, KJER BI SE LAHKO ZADRŽEVALA UMAZANIJA. MERILNI PRIKLJUČKI NA CEVEH NAJ BODO NAMEŠČENI PRI STRANI ALI ZGORAJ, DA MED PRANJEM LAHKO ODTEČE PRALNO SREDSTVO. GLEJ SKICE MONTAŽE IN PRIKLJUČNE NASTAVKE. V PROSTORI, KJER SE POSTROJI PEREJO TUDI Z ZUNANJE STRANI NAJ BO PRIKLJUČNI KABEL PRIMERNO ZAŠČITEN. MERILNIKI Z RELATIVNIM MERJENJEM (GAUGE) IMAJO V KABLU CEVKO ZA IZENAČEVANJE TLAKA V KATERO LAHKO PRI PRANJU VDRE VODA IN UNIČI MERILNIK. NA NAPRAVAH, KJER SE TEMPERATURA MEDIJA HITRO SPREMINJA IN DOSEGA VREDNOSTI POD TEMPERATURO ROSIŠČA JE PRIPOROČLJIVO NA PRIKLJUČNEM KONCU MERILNEGA KABLA NAMESTITI IZENAČEVALEC TLAKA Z DEKSIKATORJEM (IZT-21 ALI IZT-22). TAKO PREPREČIMO KONDENZACIJO ZRAČNE VLAGE V MERILNIKU IN S TEM NJEGOVO UNIČENJE.

PRI IZBIRI PRENAPETOSTNE ZAŠČITE MORAMO BITI POZORNI NA NAJVIŠJO NAPETOST, KI JO LAHKO DA NAPAVALNIK. V PRIMERU, DA JE NAPAVALNIK KONSTRUIRAN TAKO, DA NJEGOVA IZHODNA NAPETOST NE PRESEŽE 25V (NMZ-13, NMZ-14) IZBEREMO VREDNOST ZAŠČITE 27V ("A"). TA VREDNOST NUDI OPTIMALNO ZAŠČITO VGRAJENIM ELEMENTOM. KADAR PA NAPAVALNIKI ZADOŠČAJO IEC-381-2 TAKRAT IZBEREMO VREDNOST 33V ("B"). V PRIMERU, KO SO OBJEKTI V KATERIH MERIMO TLAK MAMEŠČENI ZUNAJ NA VEČJI POVRŠINI, MORAMO IZVESTI PRAVILNO OZEMLJITEV MERILNIKOV (SLIKA 7). MEDIJ V MERILNIKU NE SME ZMRZNIITI! POVEČANJE VOLUMNA MED ZMRZOVANJEM LAHKO MERILNIK UNIČI!
 IZVEDBA 36 SE OD IZVEDBE 35 LOČI PO TEM, DA IMA MERILNI NASTAVEK Z Distančniki ločen od ohišja z elektronomik.